

Självetjäning Buffé- & serveringsdisk Flexi, Varm enhet m Vattenbad 3GN 1125mm boklaminat

Produkt # _____

Modell # _____

Namn # _____

SIS # _____

AIA # _____



321010 (FSL11C3)

Vattenbad. 1125mm. 3 st GN
1/1. Boklaminat.

Kort specifikation

Pos.

Buffé- och serveringsdisken Flexi är en flexibel lösning som lämpar sig väl i personalserveringen, frukostbuffén eller lunchmatsalen. Kompakta och lättsköta enheter med tilltalande design i boklaminat som standard. Vattenbadet är Passar varmhållning av mat förvarad i kantiner och underskåpet kan användas för förvaring.

Överhyllan i härdat glas och infälld belysning för bättre presentation av maten. Brunnens rundade hörn underlättar rengöringen. Utrustad med höghastighetsvärmare som minskar föruppvärmningstiden (15% kortare tid än vanliga värmare). Skåpet på operatörssidan har gångjärnsförsedda dörrar i boklaminat. Samtliga modeller är CE-märkta och uppfyller de normer som krävs enligt internationella godkännandeorganen.

Huvudfunktioner

- Elektroniskt överhettningsskydd.
- Uppfällbara socklar (extra tillbehör) kan monteras för att täcka hjulen eller benen.
- Paneler klädda i boklaminat och gångjärnsförsedda dörrar på operatörssidan.
- Brunn i 304 AISI rostfritt stål med dräneringshål och rör.
- Termostatiskt styrd temperatur +60 till +90 vid omgivningstemperatur enligt HACCP-reglerna.
- Fällbara brickbanor på vardera sida i 304 AISI rostfritt stål.
- Överhylla i härdat glas med infälld belysning.
- Brunnens mått anpassat för 1/1 GN kantiner (2 GN kantiner i modellen med längden 750 mm, 3 GN kantiner i modellen med längden 1125 mm och 4 GN kantiner i modellen med längden 1500 mm) eller olika kombinationer av kantiner, max djup 200 mm.

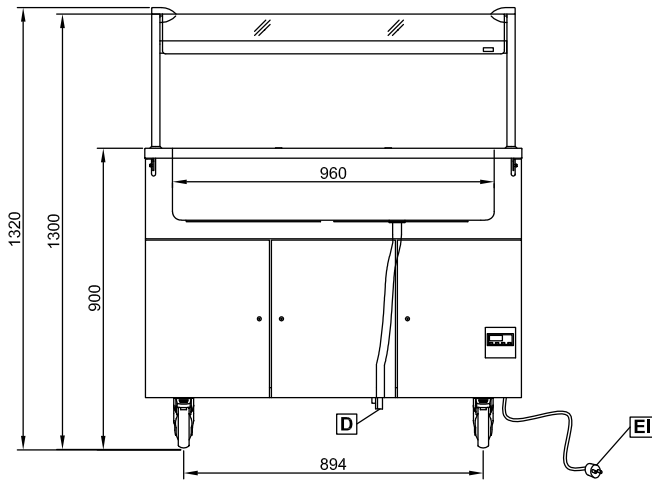
Konstruktion

- Bänksiva i 304 AISI rostfritt stål med rundade kanter.
- Alla enheter monteras på fyra hjul, 150 mm höga (två med bromsar). Kan monteras på 150 mm höga ben (som extra tillbehör).

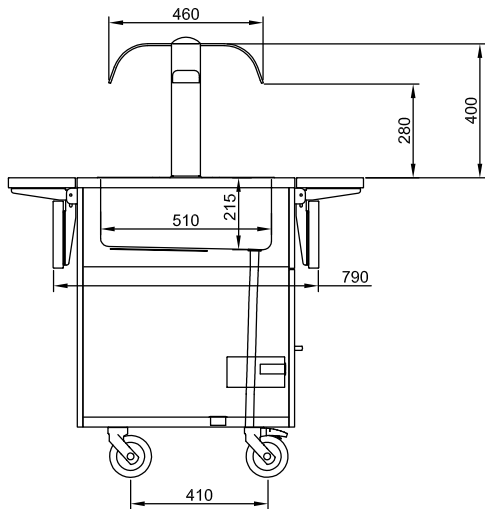
Övriga Tillbehör

- Sockelkit för hjul 1125 mm 3GN PNC 852006
- - NOT TRANSLATED - PNC 852027
- - NOT TRANSLATED - PNC 852031
- - NOT TRANSLATED - PNC 852032
- - NOT TRANSLATED - PNC 852034
- - NOT TRANSLATED - PNC 852042
- - NOT TRANSLATED - PNC 852053
- - NOT TRANSLATED - PNC 852054
- - NOT TRANSLATED - PNC 852057
- - NOT TRANSLATED - PNC 852061
- - NOT TRANSLATED - PNC 852062
- - NOT TRANSLATED - PNC 852063
- - NOT TRANSLATED - PNC 852064
- - NOT TRANSLATED - PNC 852069
- - NOT TRANSLATED - PNC 852076
- - NOT TRANSLATED - PNC 852114
- - NOT TRANSLATED - PNC 852134

Front

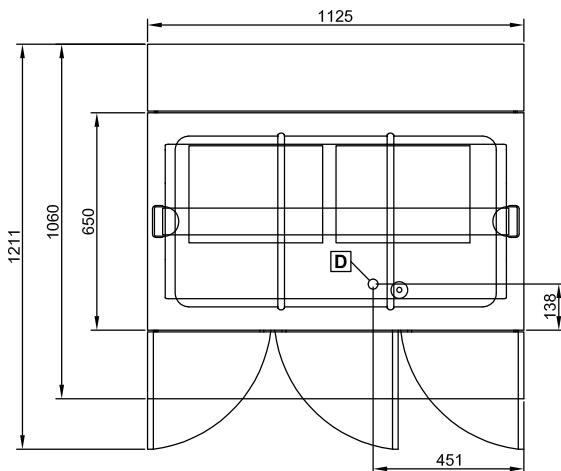


Sida



D = Avlopp
 EI = Elektrisk anslutning

Topp


Elektricitet

Spänning:
 321010 (FSL11C3) 230 V/1 ph/50/60 Hz
 Effekt, max: 2 kW

Vatten

Storlek vattenavlopp: 1/2"
 Dimension
 avloppsanslutning 1/2"

Viktig information

Yttermått, bredd 1125 mm
 Yttermått, djup 1060 mm
 Yttermått, höjd 1300 mm
 Bänkskiva tjocklek 30 mm
 Nettovikt: 80 kg
 Brunnstemperatur: 60°/90° C